

Bulkline 650 / 1000

Perfekt för stationära lösningar

Wittig Bulkline är den lätta oljefria skruvkompressorn för lossning av täta och/eller tryckkänsliga bulkprodukter i stationära installationer.

- Kompressionskammaren hos Bulkline kräver varken olja eller fett för smörjning.
- Alla delar som kräver smörjning, till exempel lager, sitter lätt tillgängligt utanför kompressionskammaren.

Upp till 15 800 liter/minut vid 3 600 rpm.

Maximalt tryck 2,5 bar.

Bulkline 650 väger 117 kg.

Bulkline 1000 väger 127 kg.



Bulkline 650 med 30 kW elmotor.
Installation med inbyggd efterkylare (ned till cirka 40 grader vid 20 graders omgivande luft). Användningsområde: täta pulver som stärkelse/mjöl.



Bulkline 1000 med 55 kW elmotor.
Installation med inbyggd efterkylare (ned till cirka 60-70 grader vid 20 graders omgivande luft). Den här installationen används för olika bulkprodukter i produktionen av kakor.



Cement



Djurfoder



Granulat



Kalk



Mjöl



Pellets



Plastgranulat

PRESTANDA

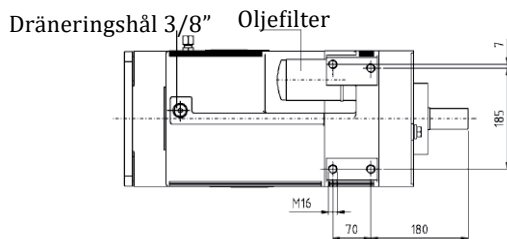
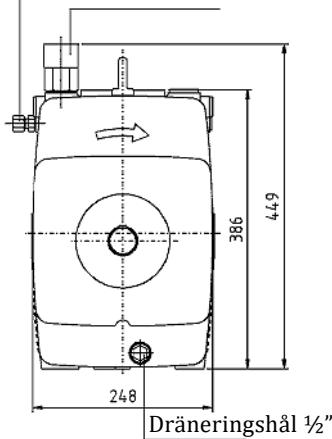
		Bulcline 650			Bulcline 1000		
Hastighet	rpm	2400	3000	3600	2400	3000	3600
Fritt flöde	liter/min	6 700	8 700	10 500	10 700	13 800	17 100
Luftleverans vid 2 bar	liter/min	6 100	7 800	9 700	9 500	12 400	15 800
Max tryck	bar	2,5	2,5	2,5	2,5	2,5	2,5
Effektförbrukning vid 2 bar	kW	23,0	28,5	34,5	32,5	45,5	54,0
Vikt	kg	117	117	117	127	127	127

MÅTT

Bulcline 650, Bulcline 1000

Anslutning oljetrycksmätare

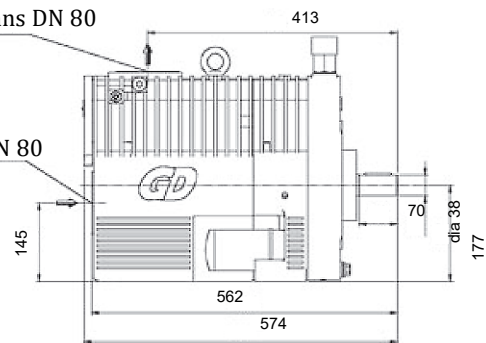
Oljepåfyllare med mätsticka



Bulcline 650

Utloppsfläns DN 80

Insugsfläns DN 80



Bulcline 1000

Utloppsfläns DN 80

Insugsfläns DN 80

