

GD150 LAMELLKOMPRESSOR



ROTOR I ROSTFRITT STÅL

GD150 är en lamellkompressor, speciellt utvecklad för trycklossning av flytande gods från tankbilar och tankcontainers.

Konstruktionen med en helt oljefri tryckkammare där lameller genererar övertryck garanterar en 100-procentig oljefri luftleverans.

Den kompakta konstruktionen möjliggör nästan alltid en montering för drivning direkt via kraftuttaget.

De rörliga lamellerna på den asymmetriska rotorn pressas ut mot tryckkammarens väggar med hjälp av centrifugalkraften. I takt med att utrymmet sedan minskar komprimeras luften mellan lamellerna och trycks ut via utloppet.

DRIVNING

- Kraftuttag eller
- Hydrauldrift eller
- Fristående el-/dieselmotor

TILLBEHÖR

- Reaktiv ljuddämpare
- Luftfilter för utlopp
- Olika anslutningsflänsar
- Olika drivflänsar
- AACA Flexslang

STANDARDPAKET

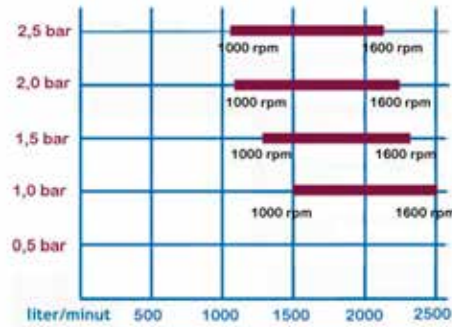
- GD150 kompressor med montage- och flänspaket.
- Insugspaket inklusive cykloniskt insugsfilter.
- Övertrycksventil.
- Backventil och flänspaket.



LAMELLKOMPRESSOR 100% OLJEFRI LUFT

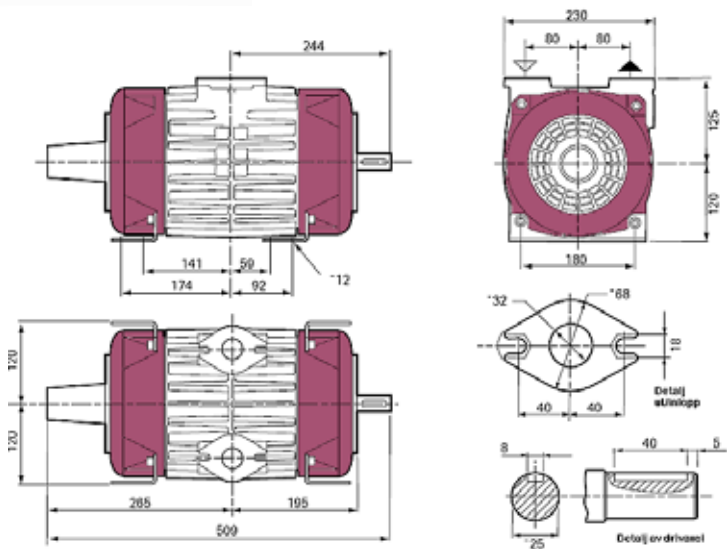
PRESTANDA

FLÖDESOMFÅNG



MÅTT

Vikt: 32 kg



Arbetstemperatur (omgivning)	-40 till +50 °C
Luftfuktighet	Upp till 100% RH kondens
Vibrationsnivå	0 till 40 Hz ± 40 mm
Maximal temp. utloppsluft	220 °C
Varvtalsområde	1000 till 1600 varv/min
Effekt vridmoment	10 kW/56 Nm max.
Luftleverans/viktenhet	770 minutiltrar/kg
Maximalt utflödestryck	2,5 bar

TILLBEHÖR



AACAA FLEXSLANG

FlexSlangen har utvecklats för att förenkla montage, reducera temperaturen kring kompressorn. Med ett montage med FlexSlang, inspekterat och godkänt av AACAA AB har du en garanti för uppfyllande av alla gällande installationskrav.

AACAA Flexslang är mönsterskyddad enligt EU/OFHIM