

HYDRAPAK



DEN KOMPAKTA OLJEKYLAREN MED TANK.

Hydrapak har alla de nödvändiga komponenterna för att garantera den optimala säkerheten och kontrollen hos den hydrauliska driften.

Det lilla och smidiga formatet gör den idealisk för montering i små utrymmen på alla chassin.

DRUM

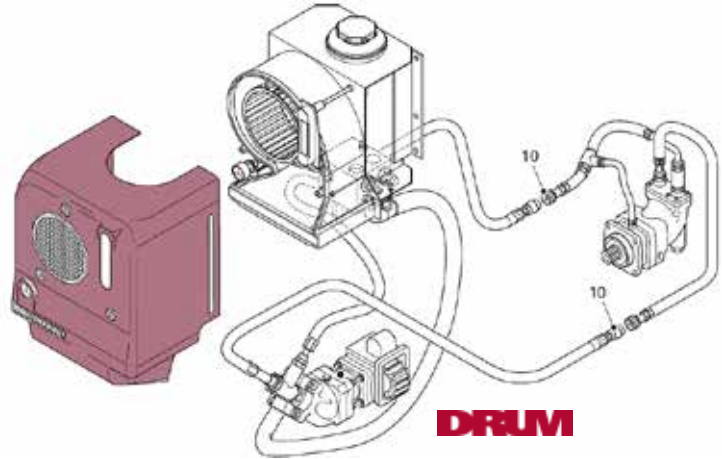


- Indikering av oljenivån.
- Indikering av igensatt oljefilter.
- Full filtrering av returoljan (Klass = 10 Beta 2).
- Lätt utbytbart oljefilter.
- Överströmningsskydd för kylare och filter.

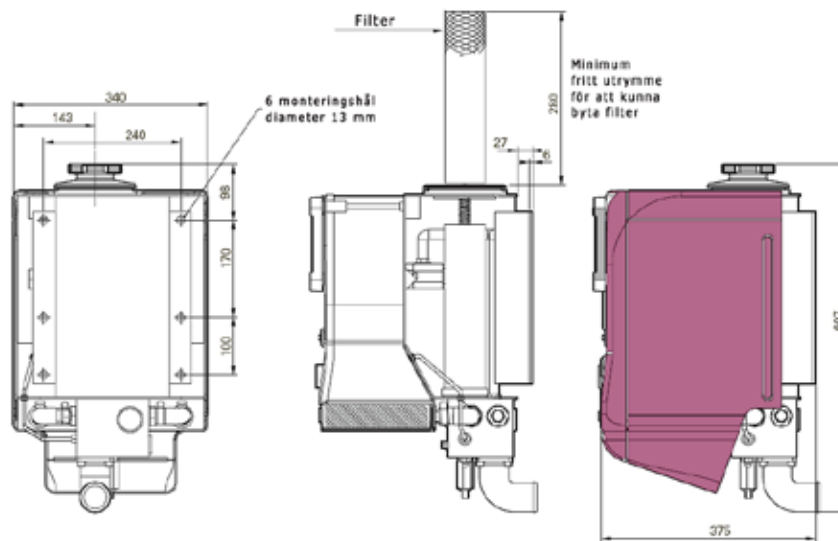
HYDRAULOLJEKYLARE

PRESTANDA

Vikt	17 kg (utan olja)
Kylprestanda	8 kW vid 40° C temperaturökning
Oljebehållare	11 liter
Återflödesfilter	10 micron, utbytbart med övertryckssäkring
Övertrycksventil	Justerbar
Standardtryck	2 varianter - 200 alt. 300 bar
Nivåmätare	Integrerad
Material	Aluminiumtank Mantel av stöttålig plast
Genomflöde	3 varianter - 60, 90 alt. 140 liter/min



MÅTT



Kompakta mått (i mm) = 340 (B) x 607 (H) x 375 (D)

**Vikt: 17 kg
(utan olja)**

- 8 kW värmeavledning vid 40° C temperaturökning.
- Indikering av oljenivån.
- Indikering av igensatt oljefilter.
- Full filtrering av returoljan (Klass = 10 Beta 2).
- Lätt utbytbart oljefilter.
- Överströmningskydd för kylare och filter.