

SL - SLS KOMPRESSOR



SL 15/20

WITTIG



SLS 34/54

FÖR MILJÖARBETEN

En utmärkt, liten, luftkyld kompressor på fordon för flytgödsel, avloppsvatten och till mindre stationära eller mobila slamsugslösningar:

- Avlägsnande av industriellt slam, spillolja m.m,
- Till mobila miljöfordon inom industriell rengöring,
- Används även för lossning av vakuum/trycktank i kombination med större vakuumpump.

SL är luftkyld med hjälp av en fläkt, monterad direkt på drivaxeln.

SL-SLS är utrustad med automatisk smörjning; den inbyggda oljepumpen drivs av drivaxeln.

DRIVNING

- Hydrauldrift eller
- Med elastisk koppling
- Fristående el-/dieselmotor

TILLBEHÖR

- Ljuddämpare
- Insugsfilter för vakuum
- Fyrvägsventil (SL)

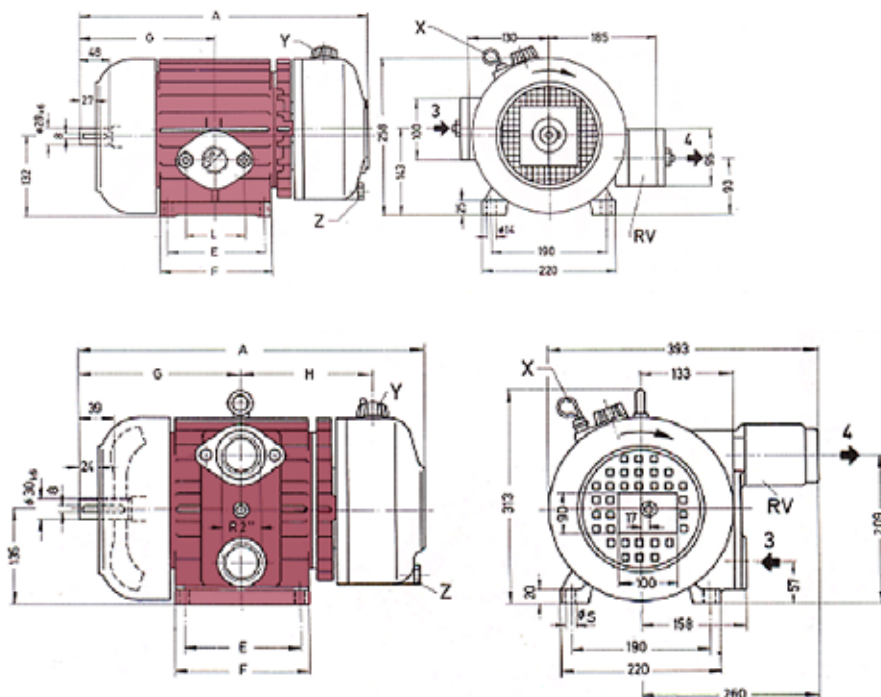
LAMELLKOMPRESSOR 100% OLJEFRI LUFT

PRESTANDA

Lamellkompressor		SL 15	SL 20	SLS 34	SLS 54
Fritt flöde	liter/min	2 080	2 750	3 330	5 400
Flöde vid 2 bar tryck	liter/min	1 830	2 400	3 000	5 000
Temperatur insugsluft	C°	20	20	20	20
Maximalt insugstryck	bar	1	1	1	1
Maximalt utloppstryck	bar	2	2	2	2
Hastighet	rpm	1 500	1 500	1 500	1 500
Kraftbehov på drivaxel vid 2 bars tryck	kW	6,2	8,2	9,5	15,5
Kraftbehov på drivkälla till axel	kW	7,1	9,5	11	18
Oljeförbrukning	l/tim	0,02	0,02	0,07	0,09
Tröghetsmoment	kgm ²	0,04	0,05	0,05	0,07
Ljudnivå på 7 m avstånd vid 2 bars tryck	dB	74	76	79	81
Oljetankens storlek	l	2,0	2,0	2,6	2,6
Vikt inklusive backventil	kg	48	57	62	81

MÅTT

- 3 = Sugsida
- 4 = Utloppssida
- X = Oljesticka
- Y = Oljepåfyllning
- Z = Oljeplugg
- RV = Backventil



Benämning	SLS 15	SLS 20
A	433	478
E	110	155
F	140	185
G	204	227
Inloppsfläns DIN 2558		
L	110	110
DN	BSP 2"	BSP 2"
Utloppsfläns DIN 2558		
L	100	100
DN	BSP 1½	BSP 1½

Benämning	SLS 34	SLS 54
A	420	510
E	100	165
F	130	195
G	198	243
H	150	195
ØS	M10	M14

Alla mått i mm.