

# J200 LAMELLKOMPRESSOR



**DRUMI**

## ROTOR I NICKEL

J200 är en lamellkompressor, speciellt utvecklad för trycklossning av flytande gods från tankbilar och tankcontainers.

J200 är en luftkyld, oljefri lamellkompressor med hus och sidostycken i aluminium och med rotor i nickel.

Konstruktionen med en helt oljefri tryckkammare, där lameller genererar övertryck, garanterar en hundra procentig oljefri luftleverans. J200 har 2" in- och utlopp.

De rörliga lamellerna på den asymmetriska rotorn pressas ut mot tryckkammarens väggar med hjälp av centrifugalkraften. I takt med att utrymmet sedan minskar komprimeras luften mellan lamellerna och trycks ut via utloppet.

## DRIVNING

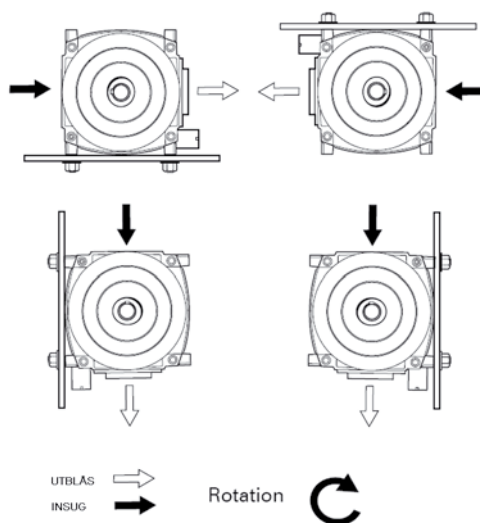
- Kraftuttag eller
- Hydrauldrift eller
- Fristående el-/dieselmotor

## TILLBEHÖR

- Reaktiv ljuddämpare
- Luftfilter för utlopp
- Olika anslutningsflänsar
- Olika drivflänsar

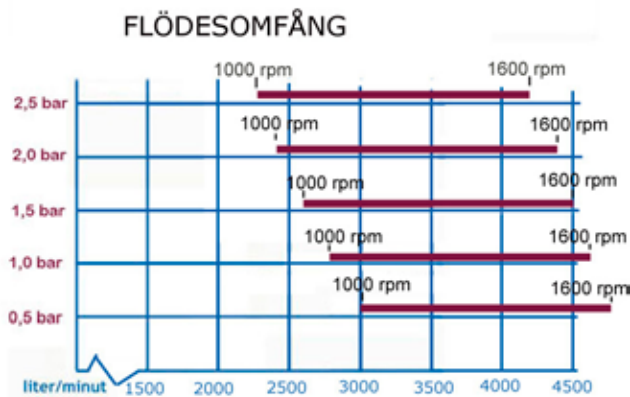
## STANDARDPAKET

- J200 kompressor med montage- och flänspaket.
- Insugspaket inklusive cykloniskt insugsfilter.
- Övertrycksventil.
- Backventil och flänspaket.



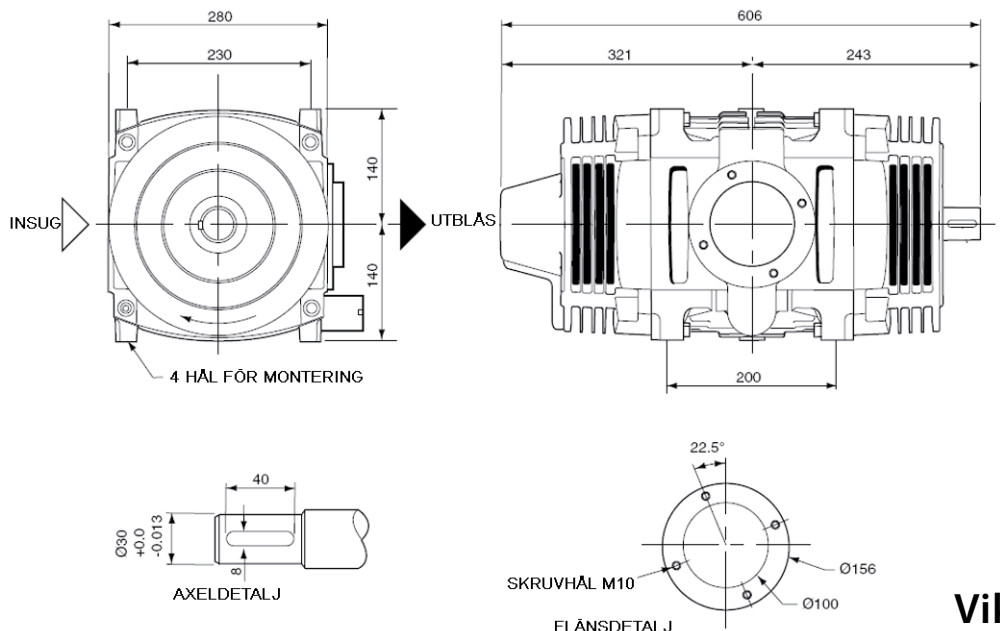
**LAMELLKOMPRESSOR 100% OLJEFRI LUFT**

## PRESTANDA



<b>Arbetstemperatur (omgivning)</b>	-40 till +50 °C
<b>Luftfuktighet</b>	Upp till 100% RH kondens
<b>Maximal temp. utloppsluft</b>	200 °C
<b>Varvtalsområde</b>	1000 till 1600 varv/min
<b>Effekt vridmoment</b>	10 kW/56 Nm max.
<b>Luftleverans/viktenhet</b>	770 minutlitrar/kg
<b>Maximalt utflödestryck</b>	2,5 bar
<b>Flödesomfång</b>	2 400 - 4 400 l/min (vid 2.0 bar) 2 300 - 4 200 l/min (vid 2.5 bar)
<b>Absorberad kraft</b>	9.1 - 16.4 kW (vid 2.0 bar) 10.5 - 19 kW (vid 2.5 bar)
<b>Standardutförande</b>	Tryckventil, säkerhetsventil, monterings- och flänspaket

## MÅTT



**Vikt: 64 kg**