

STP 20/106/10 Rostfri lobpump



STP20 roterande lobpump är speciellt framtagen för snabba och säkra lossningar på tankar och containers. Pumpens design gör den idealisk för transport av både livsmedel och kemikalier med en stor variation i viskositet.

En nyckelfunktion med den nya STP20 är det breda sortimentet av packningar/tätningar som finns tillgängligt.

För livsmedel (glykoler, fruktjuicekoncentrat, rapsolja m.m.) är det optimala valet en enkel O-ringstättning.

För kemikalier och kemiska lösningar finns det multiflänstättningar att tillgå. Det finns även ett antal mekaniska tätningar tillgängliga där så behövs.

Kompaktheten hos STP20/106/10 innebär ett minimum av plats för montering. Rotorhuset kan vändas. Mot extra beställning kan pumpen förses med förslutna värmekamrar för temperaturkänsliga produkter.

Upp till 1 050 liter/minut vid 1 000 rpm.

Maximalt tryck 10 bar.

Lämplig för 4" slang.



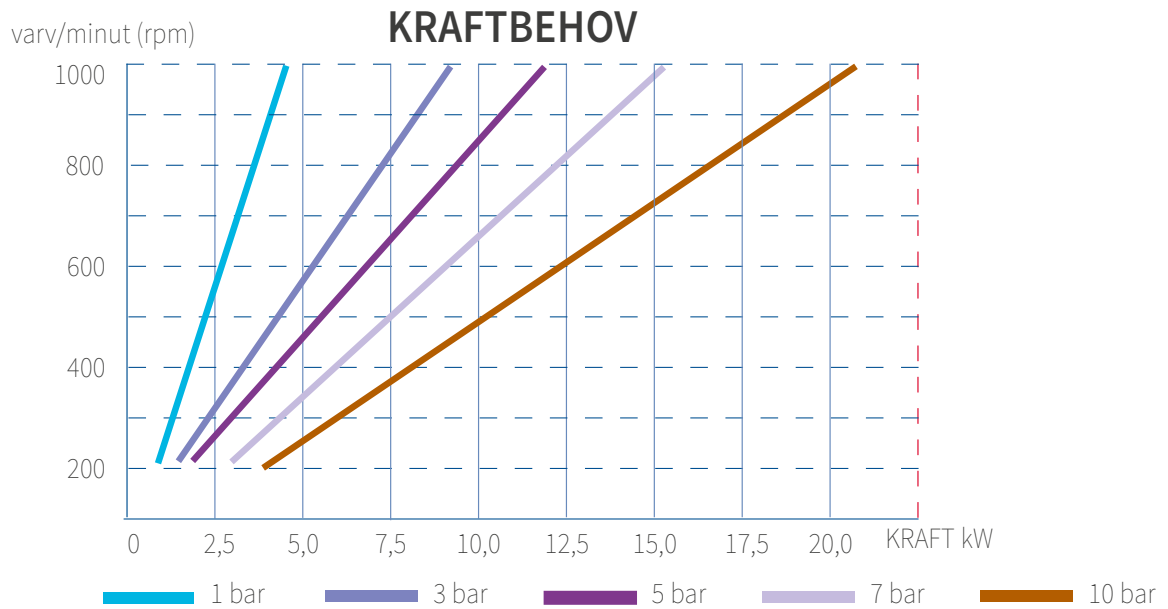
En värmekammare kan installeras som tillval

Kan fås med hydraulisk eller mekanisk tryckventil beroende på drivning

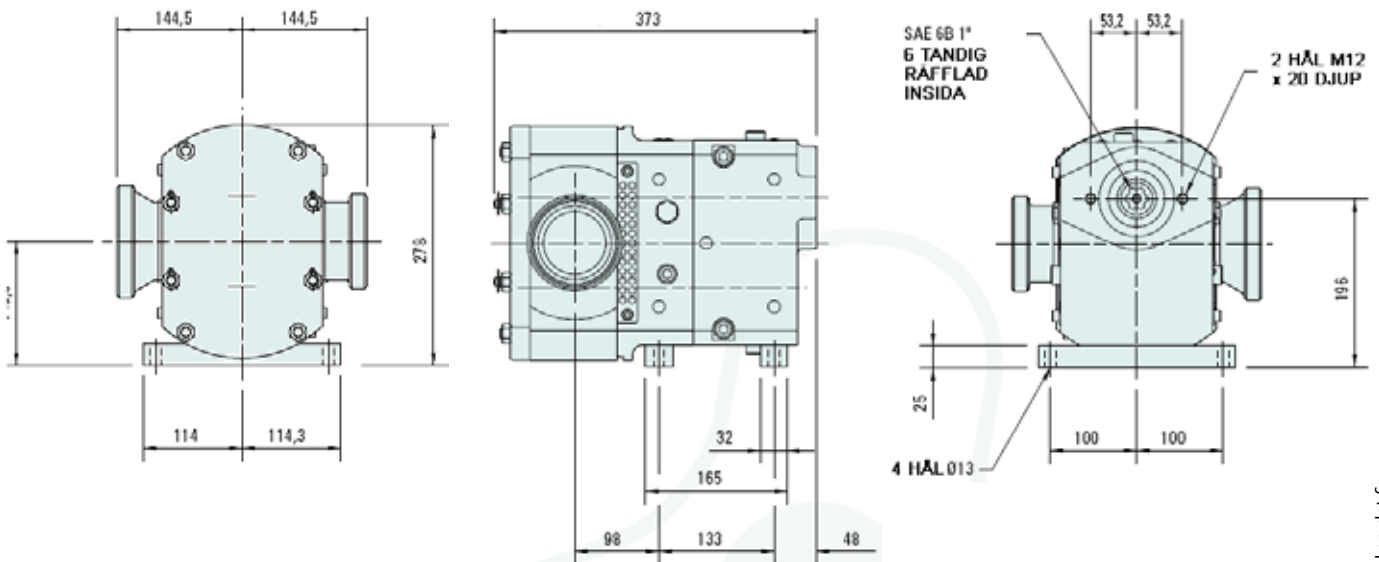


SPECIELLT DESIGNAD FÖR FORDON

PRESTANDA



MÅTT



Vikt: 63 kg
 (66,5 kg med tryckventil)