

SC200 SKRUVKOMPRESSOR



ENKEL ATT MONTERA

SC200 är en kompakt skruvkompressor med låg vikt. SC200 är konstruerad för lossning av flytande produkter med 100% oljefri luft.

SC200 är utmärkt för lossning av:
flytande livsmedel,
syror,
basiska lösningar,
bitumen och andra
kemiska lösningar.

SC200 arbetar med kontaktfria skruvar inne i kompressionskammaren. Det innebär att de i princip är outslitliga. En SC200 har alltså mycket låga drifts- och underhållskostnader.

Den kompakta formen och storleken gör att SC200 är perfekt för montering innanför bilens ram. Det gör den idealisk för drivning med en kardanstång från bilens kraftuttag.

Den genomgående axeln gör det möjligt för både med- och moturs ingående drivning. SC200 har monteringshål och möjlighet till insug från bägge sidor av maskinen. Denna flexibilitet gör att SC200 är mycket lätt att montera.

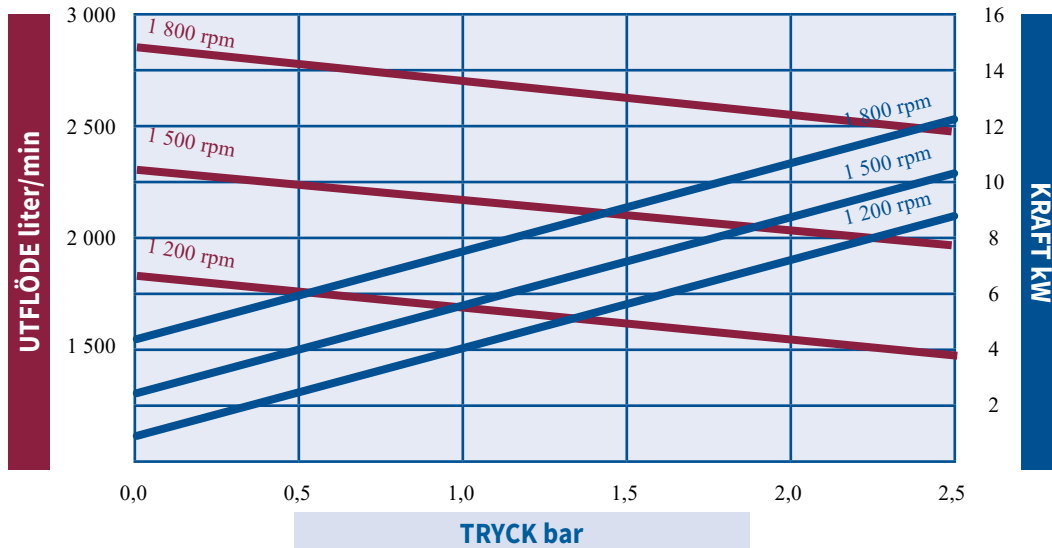
STANDARDPAKET

- SC200 kompressor med montage- och flänspaket.
- Insugspaket inklusive cykloniskt insugfilter.
- Övertrycksventil.
- Backventil och flänspaket.
- Ljuddämpare.



SKRUVKOMPRESSOR 100% OLJEFRI LUFT

PRESTANDA



Baserat på 1013 mbar, 20° C.

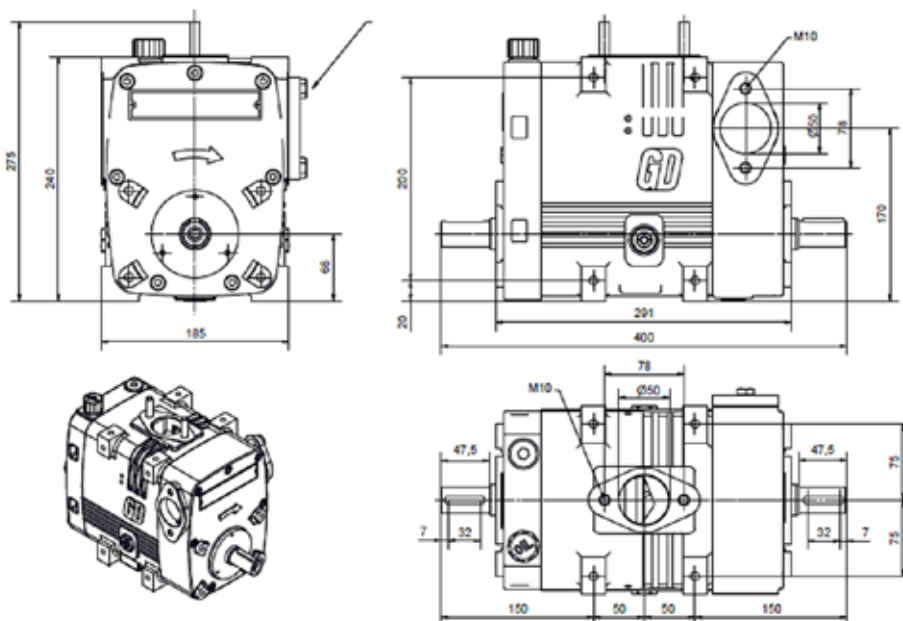
DRIVNING

- Kraftuttag
- Hydrauldrift
- Fristående el-/dieselmotor

TILLBEHÖR

- Reaktiv ljuddämpare
- Luftfilter för utlopp
- Olika anslutningsflänsar
- Olika drivflänsar

MÅTT



Vikt: 42,5 kg