

TR20 skruvkompressor

LÖSNINGEN FÖR DIREKTDRIFT PÅ KORTA HJULBASER



Beprövad teknik

TR20s teknik är direkt hämtad från Gardner Denvers XK18. XK-serien är de vanligaste högprestandakompressorerna i Norden. Väl beprövade för vårt tuffa klimat.



TR20 är en kontaktlös skruvkompressor gjord för lossning av alla typer av torra bulkprodukter. Det smidiga formatet gör TR20 perfekt anpassad för direktdrift på bilar med korta hjulbaser.

- Liten smidig och mycket kraftfull kompressor med låg ljudnivå.
- Låg temperatur på utluften. Tack vare de unika 5:3-rotorerna (samma som i XK-serien) arbetar kompressorn mycket effektivt. Detta ger Gardner Denvers maskiner den lägsta temperaturen av alla högprestandakompressorerna på marknaden.
- Drivs via kraftuttaget.
- Lågt underhållsbehov, energieffektiv och föroreningsfri luft för lossning av pulver, granulater, pellets och foder från biltankar.
- Upp till 19 100 liter/minut vid 1 650 rpm.

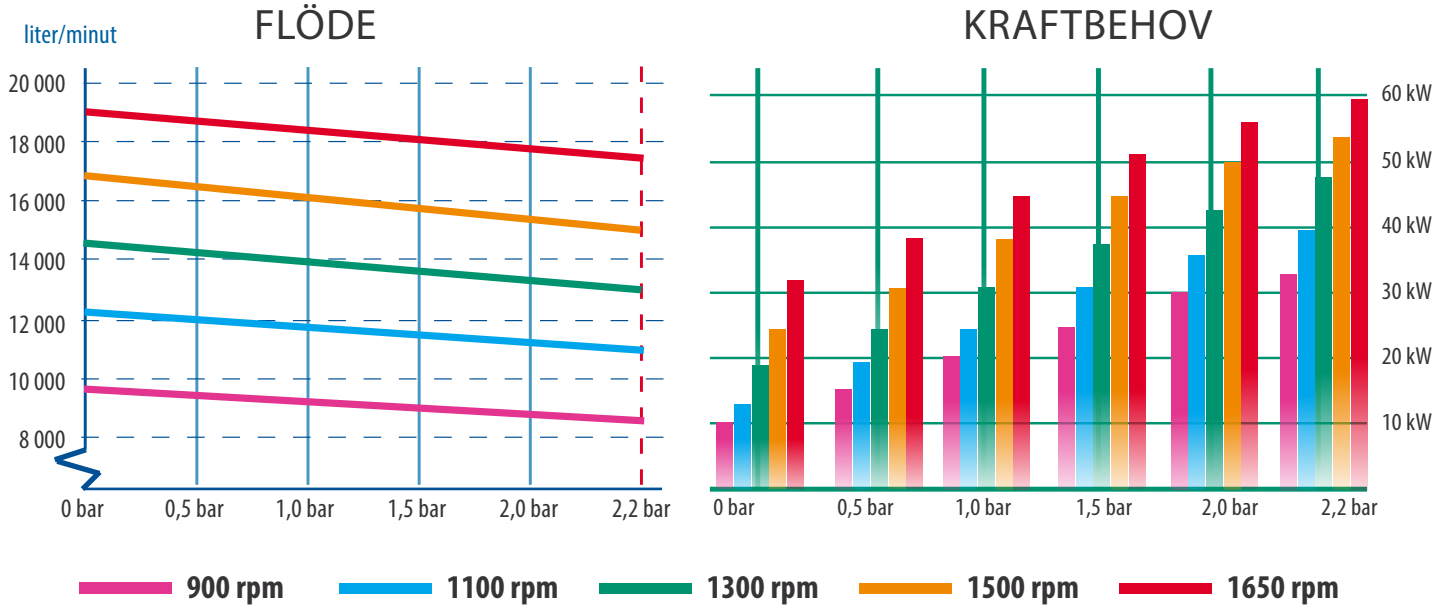
Komplett leverans

TR20 levereras som en färdig enhet. Insugsfilter komplett med behållare och anslutningar. Ljuddämpare, säkerhetsventil och backventil med tillhörande packningar och fl. ingår i din TR20-leverans.

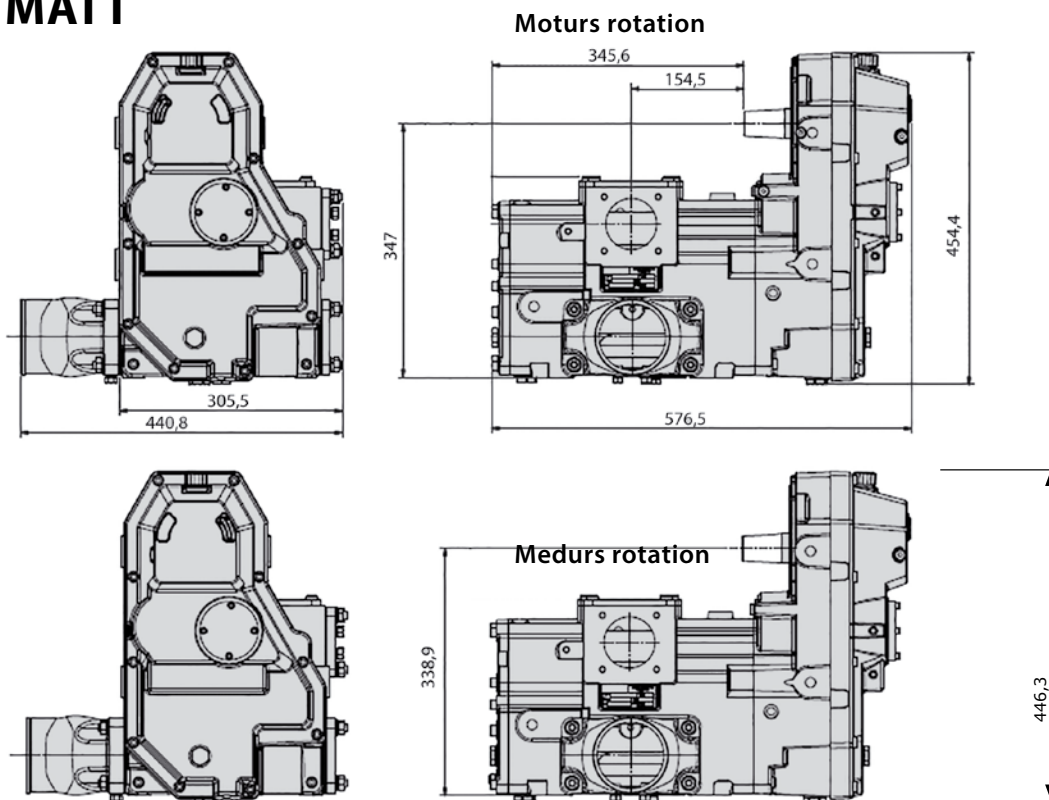


SKRUVKOMPRESSOR 100% OLJEFRI LUFT

PRESTANDA



MÅTT



Vikt: 140 kg